



Co-funded by the Intelligent Energy Europe
Programme of the European Union



Ολοκληρωμένη υποστήριξη Δήμων για τη συμμετοχή τους στο Σύμφωνο των Δημάρχων

Ενισχύοντας το Σύμφωνο των Δημάρχων:
Περισσότεροι συμμετέχοντες — Καλύτερα Σχέδια
Δράσης στην Ευρώπη

SEAP-PLUS

Νικόλαος Ανουσάκης



«Η ενεργειακή αποδοτικότητα στην Τοπική Αυτοδιοίκηση: Μια ευκαιρία για οικονομική ανάπτυξη»

Δημαρχείο Θεσσαλονίκης

13 Μαρτίου 2014

Βασικά Χαρακτηριστικά (1/5)

- © SEAP PLUS (IEE/11/978/SI2.615950)
 - Αριθμός Εταίρων: 13
 - Συντονιστής: ΤΕΕ
 - Διάρκεια: 30 μήνες (04/12 – 09/14)

Website : www.seap-plus.eu

- Δράση : Τοπική Ηγεσία
- Οφέλη: Συνεργασία σε περιφερειακό επίπεδο
Υποστήριξη των τοπικών αρχών
Συνεργασία με παρόχους ενέργειας

Βασικά Χαρακτηριστικά (2/5)

Εταίροι

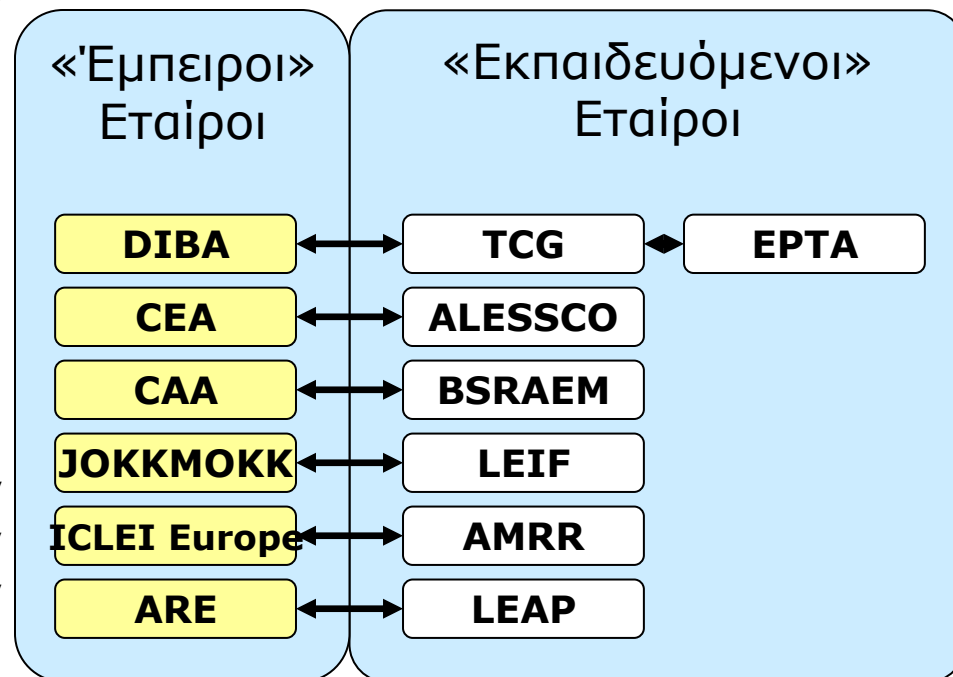


Βασικά Χαρακτηριστικά (3/5)

Μεταφορά τεχνογνωσίας μεταξύ “έμπειρων” και “εκπαιδευόμενων” τοπικών και περιφερειακών αρχών

εξασφαλίζοντας παράλληλα,

αξιόπιστα ενεργειακά δεδομένα σε τοπικό επίπεδο, μέσω της *κινητοποίησης* των περιφερειακών αρχών, των φορέων ενέργειας και των δήμων της περιοχής να *συνεργαστούν* στο πλαίσιο της πρωτοβουλίας του Συμφώνου των Δημάρχων



Βασικά Χαρακτηριστικά (4/5)

Ενισχύοντας το Σύμφωνο των Δημάρχων:

- **περισσότεροι συμμετέχοντες**

- Τοπικές Αρχές
- Περιφερειακές Αρχές
- Περιφερειακοί φορείς και υποστηρικτές
- Ενεργειακοί φορείς

- **Καλύτερα Σχέδια Δράσης στην Ευρώπη**

- Κατηγορίες Εκπομπών
- Αξιόπιστα Ενεργειακά δεδομένα
- Χρηματοδοτικές ευκαιρίες

Βασικά Χαρακτηριστικά (5/5)

Προσδοκώμενα Αποτελέσματα

- * Προσχώρηση περισσότερων Τοπικών Αρχών (Υπογράφοντες)
- * Προσχώρηση περισσότερων Περιφερειακών Αρχών (Υποστηρικτικές Δομές)
- * Εξάλειψη των μη τεχνικών εμποδίων για τις Τοπικές Αρχές
- * Συνεργασία μεταξύ Τοπικών Αρχών, Περιφερειακών Αρχών και Ενεργειακών Φορέων
- * Μεταφορά γνώσης μεταξύ των εταιρών - Δραστηριότητες αδελφοποίησης
- * Περισσότεροι τομείς εκπομπών σε ένα τυπικό ΣΔΑΕ
- * Πρόσβαση σε αξιόπιστα ενεργειακά δεδομένα
- * Ενσωμάτωση του ΣΔΑΕ στις περιφερειακές πολιτικές
- * Προώθηση χρηματοδοτικών εργαλείων του ΣΤΔ
- * Προώθηση και διάχυση του ΣΤΔ

Υποστήριξη Δήμων (1/14)

Γραφείο Υποστήριξης CoM

- Το ΤΕΕ προκειμένου να σταθεί αρωγός της Τοπικής Αυτοδιοίκησης σύστησε το «**Γραφείο Υποστήριξης του Συμφώνου των Δημάρχων** (ΓΥΣΔ)», που λειτουργεί στο πλαίσιο δραστηριοτήτων της Διεύθυνσης Επιστημονικής και Αναπτυξιακής Δραστηριότητας.
- Το ΓΥΣΔ του ΤΕΕ αποτελεί τον **Κόμβο Σύνδεσης** του «**Συμφώνου των Δημάρχων**», με τους **Δήμους**, τις **Περιφέρειες**, τους **Παρόχους Ενέργειας**, και τους **Ελληνικούς και Ευρωπαϊκούς Φορείς που στηρίζουν θεσμικά** την ανάπτυξη και την υιοθέτηση της **βιώσιμης ενέργειας**, σε όσο το δυνατόν μεγαλύτερη κλίμακα.
- Παρέχει **καθοδήγηση** για την **Επιστημονική και Τεχνική Οργάνωση** των Δήμων και Περιφερειών που εντάσσονται στο Σύμφωνο και εφαρμόζουν ΣΔΑΕ.

Υποστήριξη Δήμων (2/14)

Υποστηριζόμενοι Δήμοι

Το ΤΕΕ ως Συντονιστής εταίρος του Προγράμματος SEAP – PLUS του ΙΕΕ αλλά και ως Εθνικός Συντονιστής του Συμφώνου των Δημάρχων (**Covenant National Coordinator**) υποστηρίζει σε συνεργασία με την ΕΠΤΑ ΑΕ επιστημονικά και τεχνικά τους δήμους:

- Αλίμου
- Αλμωπίας
- Ανωγείων
- Βιάννου
- Παλλήνης
- Πάτμου
- Πεντέλης
- Πωγωνίου
- Σερρών
- Σιντικής
- Τανάγρας
- Τρίπολης
- Φαρσάλων

Το Σύμφωνο των Δημάρχων
Δέσμευση στην τοπική βιώσιμη ενέργεια

Simfonodimarchon.eu Το Σύμφωνό μου

Πληροφορίες Δράσεις Συμμετοχή Υποστήριξη Μέσα ενημέρωσης Αναζήτηση... OK

Συντονιστές του Συμφώνου

Technical Chamber of Greece

Overview Υπογράφοντες

Signatories Supported

Signatories	Πληθυσμός	Ένταξη	Καθεστώς
Alimos, GR	42,000	11 Apr 2013	✓
Almopia, GR	27,485	28 Mar 2013	✓
Anogia, GR	2,507	5 Mar 2013	✓
Dimos Sidikis, GR	28,832	29 Oct 2012	✓
Pallini, GR	54,390	9 Apr 2013	✓
Tanagra, GR	21,156	5 Mar 2013	✓
Tripolis, GR	48,267	27 Feb 2013	✓
Βιαννος (Βιάννος), GR	5,500	28 Feb 2013	✓
ΦΑΡΣΑΛΑ, GR	23,531	3 Jul 2012	✓

Last updated at:

Disclaimer:
The sole responsibility for the content of this website lies with the authors. It does not reflect the opinion of the European Union. The European Commission is not responsible for any use that may be made of the information contained therein.

Εύρεση Υπογράφοντα

Εύρεση Υπογράφοντα... OK

Λήψη του κειμένου του Συμφώνου των Δημάρχων

Τελευταία Σχέδια Δράσης

Nerviano, Italy
CO₂ emissions reduction target by 2020 -20%

Buje, Croatia
CO₂ emissions reduction target by 2020 -29%

Molina de Segura, Spain
CO₂ emissions reduction target by 2020 -22%

Alcoi, Spain
CO₂ emissions reduction target by 2020 -33%

Υποστήριξη Δήμων (3/14)

Γραφείο Υποστήριξης
του Συμφώνου των
Δημάρχων

Συνεργασία με τους
παρόχους ενέργειας &
τις περιφερειακές αρχές

PROJECT PLAN

Κινητοποίηση
τοπικής αυτοδιοίκησης

Υποστήριξη στην
ανάπτυξη Βασικής
Απογραφή Εκπομπών
(BAE)

Επικοινωνία και
Διάχυση

Υποστήριξη στην
ανάπτυξη ΣΔΑΕ

Υποστήριξη Δήμων της
Ελλάδας να γίνουν μέλη του
Συμφώνου των Δημάρχων

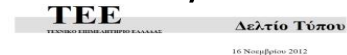
Ανάπτυξη και
υιοθέτηση της
βιώσιμης ενέργειας



Υποστήριξη Δήμων (4/14)

Ενημέρωση σχετικά με το Σύμφωνο των Δημάρχων και τα οφέλη του στη βιώσιμη ανάπτυξη σε τοπικό, περιφερειακό και εθνικό επίπεδο.

- Δελτία τύπου και ενημερωτικά δελτία
- Workshops και εκδηλώσεις με τη συμμετοχή δομών που ήδη υποστηρίζουν το CoM σε ευρωπαϊκό, εθνικό και περιφερειακό επίπεδο.
- Ιστοσελίδα του Γραφείου του ΣΤΔ (http://portal.tee.gr/portal/page/portal/SCIENTIFIC_WORK/grafeio_symfonou/Tab5)
- Πληροφορίες και καθοδήγηση σχετικά με τη διαδικασία ένταξης τους στο Σύμφωνο των Δημάρχων
- Πληροφορίες, προτάσεις και τεχνική υποστήριξη για τις Ημέρες Ενέργειας



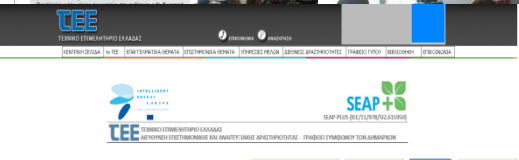
Το ΤΕΕ προκάλει τους Δήμους της χώρας για κοινή δράση στο πλαίσιο του Συμφώνου των Δημάρχων

Το Τεχνικό Επιμελητήριο Ελλάδας συμμετέχει στο Ευρωπαϊκό έργο SEAP-PLUS με τίτλο «Βιώσιμος και Διαφορετικός» (Sustainable Smart Cities – CoM) στο πλαίσιο του Προγράμματος «Ευρωπαϊκή Ένωση – Ενέργεια» (Intelligent Energy Europe).

Στο πλαίσιο του έργου, το ΤΕΕ προκάλει τους Δήμους της Ελλάδας να ενδυναμώσουν τον ρόλο τους συμμετέχοντας στον πρόγραμμα και αποδοτικές ενέργειες υποστήριξης. Στόχος του SEAP-PLUS είναι η βελτιστοποίηση της αποτελεσματικότητας του Συμφώνου των Δημάρχων (CoM) και η ενίσχυση 11 Ευρωπαϊκών πόλεων μέσω μεταφορικών τεχνολογιών και γενικών υποστηρίξεων από άμεσους συνεργάτες στον τομέα.

Το Σύμφωνο των Δημάρχων είναι η κορυφαία επιστημονική κίνηση, στην οποία συμμετέχουν τοπικοί και περιφερειακοί αρχές, οι οποίες δεσμεύονται φιλοδοξώντας, να αναδείξουν την ενεργειακή απόδοσή και τη χρήση των ανανεώσιμων πηγών ενέργειας της περιοχής τους.

Συντονιστής Έλληνας στο έργο είναι το Τεχνικό Επιμελητήριο Ελλάδας, ενώ ακόμη συνεργάζονται η εταιρεία EITIA Α.Ε. Συμβουλευτικές Επιχειρήσεις (Ελλάδα), το Ευρωπαϊκό Κέντρο για την Περιφερειακή Ανάπτυξη και η Εταιρεία Κοινωνίας (Ολλανδία), οι Διεθνείς Οργανισμοί WLEI (Γερμανία) και Διεθνές Κέντρο για την Προστασία του Κλίματος (Ολλανδία), το Γραφείο Αποστολής της Περιφερειακής Αντιπροσώπου της Βιομηχανίας (Ολλανδία), η Ένωση Δήμων Ρουμανίας, η Περιφερειακή Γραμμή Δράσης της Διεθνούς Φιλίας (Ολλανδία), το Υπουργείο Περιβάλλοντος της Αιθιοπίας, το Ευρωπαϊκό Γραφείο της Περιφερειακής Πολιτικής (Σουηδία) και το Ευρωπαϊκό Γραφείο Κλίματος.



Το Τεχνικό Επιμελητήριο Ελλάδας, συμμετέχει στο Ευρωπαϊκό Πρόγραμμα Ενέργειας, Ενέργεια Διαφορετικά

Το Τεχνικό Επιμελητήριο Ελλάδας συμμετέχει στο Ευρωπαϊκό έργο SEAP-PLUS με τίτλο «Βιώσιμος και Διαφορετικός» (Sustainable Smart Cities – CoM) στο πλαίσιο του Προγράμματος «Ευρωπαϊκή Ένωση – Ενέργεια» (Intelligent Energy Europe).

Στο πλαίσιο του έργου, το ΤΕΕ προκάλει τους Δήμους της Ελλάδας να ενδυναμώσουν τον ρόλο τους συμμετέχοντας στον πρόγραμμα και αποδοτικές ενέργειες υποστήριξης. Στόχος του SEAP-PLUS είναι η βελτιστοποίηση της αποτελεσματικότητας του Συμφώνου των Δημάρχων (CoM) και η ενίσχυση 11 Ευρωπαϊκών πόλεων μέσω μεταφορικών τεχνολογιών και γενικών υποστηρίξεων από άμεσους συνεργάτες στον τομέα.

Δελτίο τύπου της 16ης Απριλίου 2012 - 15/4/2012

Ευρωπαϊκή Συμπροσθήκη για Περιφέρειες, 75% οι ενεργειακοί πρωταγωνιστές

Στη νέα Συμπροσθήκη Ένωσης είναι η Ένωση Περιφερειών Ελλάδας, η οποία είναι η πρώτη στην ΕΕ να υποστηρίξει το Σύμφωνο των Δημάρχων (CoM) στο πλαίσιο του Προγράμματος «Ευρωπαϊκή Ένωση – Ενέργεια» (Intelligent Energy Europe).

Η Συμπροσθήκη Ένωσης είναι η πρώτη στην ΕΕ να υποστηρίξει το Σύμφωνο των Δημάρχων (CoM) στο πλαίσιο του Προγράμματος «Ευρωπαϊκή Ένωση – Ενέργεια» (Intelligent Energy Europe).

Παράρτημα Ηλεκτρική Ενέργεια, 14.4.2012, 14.4.2012, 14.4.2012

• Α.Δ.Π. 14.4.2012, 14.4.2012, 14.4.2012

• Β.Δ.Π. 14.4.2012, 14.4.2012, 14.4.2012



Co-funded by the Intelligent Energy Europe Programme of the European Union



Υποστήριξη Δήμων (5/14)

Το ΓΥΣΔ πραγματοποιεί ενημερωτικές εκδηλώσεις αλλά και διμερείς συναντήσεις με τους παρόχους ενέργειας & τις περιφερειακές αρχές με στόχο:

- Την ενημέρωση τους για το ΣΤΔ και τη σημασία του στην βιώσιμη ανάπτυξη.
- Την ανάδειξη του κομβικού ρόλου τους στην κατάρτιση και υλοποίηση αξιόπιστων και αποτελεσματικών ΣΔΑΕ.
- Τον καθορισμό του πλαισίου συνεργασίας για τον κοινό στόχο όλων μας που είναι η Βιώσιμη Ανάπτυξη σε τοπικό, περιφερειακό και εθνικό επίπεδο.

Υποστήριξη Δήμων (6/14)

Πάροχοι ενέργειας & περιφερειακές αρχές

Σε αυτή την κατεύθυνση το ΤΕΕ διοργάνωσε στις 18.4.13 τη συνάντηση εργασίας με θέμα:

«Ο ρόλος των ενεργειακών φορέων και των περιφερειακών αρχών στη προώθηση του Συμφώνου των Δημάρχων»

Με βασικά συμπεράσματα:

- Την ισχυρή επιθυμία των παρόχων ενέργειας να συνεργαστούν παρέχοντας ακριβή και αξιόπιστα δεδομένα
- Την ισχυρή πολιτική βούληση των περιφερειακών αρχών για την υποστήριξη των δήμων στην εφαρμογή των ΣΔΑΕ παρέχοντας πρόσβαση στους χρηματοδοτικούς μηχανισμούς τους



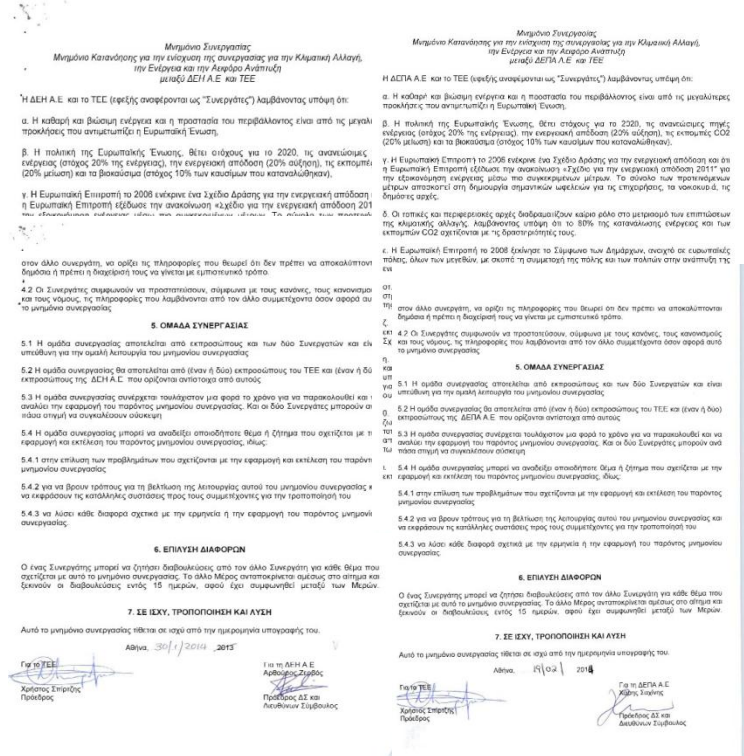
Υποστήριξη Δήμων (7/14)

Πάροχοι ενέργειας & περιφερειακές αρχές

Ως αποτέλεσμα αυτών των ενεργειών το ΤΕΕ έχει ήδη **υπογράψει δύο μνημόνια συνεργασίας με τη ΔΕΗ και τη ΔΕΠΑ** με στόχο:

- Την παροχή αξιόπιστων δεδομένων προς τους Δήμους
- Την παροχή βοήθειας και τεχνογνωσίας στην εφαρμογή των δράσεων των ΣΔΑΕ
- Την ευρύτερη συνεργασία σε δράσεις υποστήριξης και προώθησης του ΣΤΔ

Σε εξέλιξη διαδικασίες για την υπογραφή μνημονίου συνεργασίας με τα ΕΛΠΕ και άλλους ενεργειακούς παρόχους



Cofunded by the Intelligent Energy Europe Programme of the European Union



Υποστήριξη Δήμων (8/14)

Διοργάνωση επιτόπιων συναντήσεων & διμερών τηλεδιασκέψεων μέσω SKYPE με τη συμμετοχή της ΕΠΤΑ ΑΕ και των τεχνικών των Δήμων με αντικείμενο:

ΑΕΑ/ΣΔΑΕ

- Οδηγίες και κατευθύνσεις για τη συλλογή αξιόπιστων δεδομένων
- Αξιολόγηση και ποσοτικοποίηση των επιλεγμένων δεδομένων
- Προτάσεις σχετικά με την ενσωμάτωση αυτών των στοιχείων στην Απογραφή Εκπομπών Αναφοράς (ΑΕΑ)
- Ολοκλήρωση της ΑΕΑ
- Προτάσεις – κατευθύνσεις σχετικά με τα μέτρα του Σχεδίου Δράσης Αειφόρου Ενέργειας
- Υπολογισμός του κόστους των δράσεων, του περιβαλλοντικού και ενεργειακού οφέλους
- Ολοκλήρωση του Σχεδίου Δράσης Αειφόρου Ενέργειας

Υποστήριξη Δήμων (9/14)

Παροχή υλικοτεχνικής υποδομής και χρήσιμων εργαλείων για τη διευκόλυνση των τεχνικών των δήμων:

- Οδηγός Ανάπτυξης ΣΔΑΕ (μετάφραση του επίσημου SEAP+ Guidebook του ΣτΔ στα Ελληνικά από την ΕΠΤΑ ΑΕ)
- Πρότυπη μεθοδολογία ανάπτυξης ΣΔΑΕ της Diputacio di Girona (μετάφραση στα ελληνικά από το ΤΕΕ)
- Ανάπτυξη προτύπου από την ΕΠΤΑ ΑΕ για την επεξεργασία και τον υπολογισμό των δεδομένων της ΑΕΑ
- Πρότυπο για την σύνταξη του ΣΔΑΕ

Υποστήριξη Δήμων (10/14)

Πρόοδος Δήμων μέχρι σήμερα:

- Έξι (6) Δήμοι (Αλμωπίας, Ανωγείων, Φαρσάλων, Πεντέλης, Σιντικής, Τρίπολης) έχουν προχωρήσει/ολοκληρώσει την απογραφή εκπομπών αναφοράς
- Τρεις (3) Δήμοι (Ανωγείων, Πεντέλης & Φαρσάλων) έχουν προχωρήσει με την επιλογή & ποσοτικοποίηση μέτρων για τη μείωση εκπομπών CO₂
- Ένας (1) Δήμος (Τανάγρας) έχει ήδη υποβάλει το ΣΔΑΕ
- Οι υπόλοιποι Δήμοι βρίσκονται στη φάση συλλογής των στοιχείων

Υποστήριξη Δήμων (11/14)

Το **ΤΕΕ** υπέγραψε με την Diputacio de Barcelona (DIBA), έμπειρο εταίρο του **στο Ευρωπαϊκό Έργο SEAP – PLUS** Μνημόνιο Συνεργασίας με σκοπό την παροχή τεχνογνωσίας προς το ΤΕΕ αλλά και τους Δήμους που υποστηρίζει και την ευρύτερη συνεργασία στην προώθηση του ΣΤΔ στην Ευρώπη. Έχουν πραγματοποιηθεί:

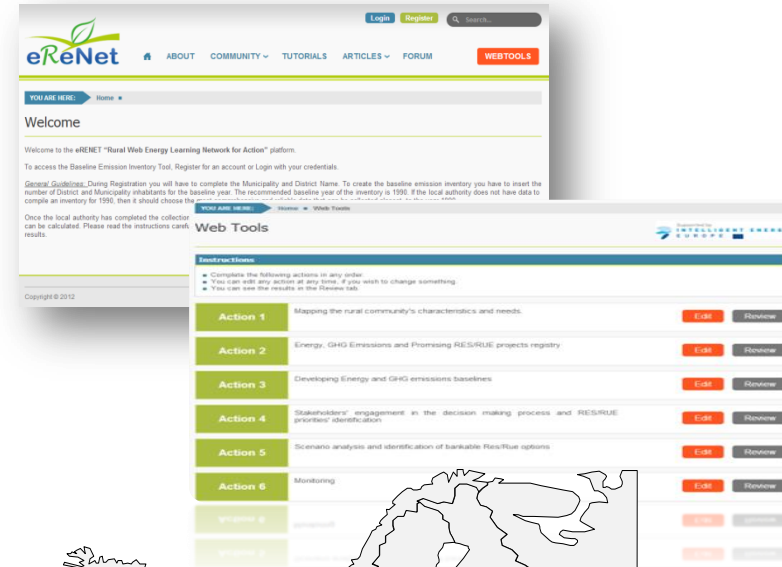
- Δύο (2) **Στρογγυλά τραπέζια** (Ιανουάριος & Νοέμβριος 2013) με τη συμμετοχή των Δήμων που υποστηρίζει το ΤΕΕ και των εκπροσώπων της DIBA, παρέχοντας τη τεχνογνωσία τους και τις εμπειρίες τους.
- Τέσσερις διμερείς συναντήσεις για θέματα τεχνικής υποστήριξης.



Υποστήριξη Δήμων (12/14)

Το ΤΕΕ στο πλαίσιο παρακολούθησης άλλων προγραμμάτων και συνεργασίας με εκπαιδευτικά ιδρύματα, χρησιμοποιεί και προωθεί διαθέσιμα ηλεκτρονικά εργαλεία, όπως:

Διαδικτυακό Εργαλείο Διαθέσιμο:
<http://erenet-tools.epu.ntua.gr>



eReNet



Rural Web Energy
Learning Network for
Action



Co-funded by the Intelligent Energy Europe Programme of the European Union



Υποστήριξη Δήμων (13/14)

- Διοργάνωση **Διαδημοτικού Καλλιτεχνικού Διαγωνισμού** μεταξύ των μαθητών δημοτικού των Δήμων που υποστηρίζει. Ο διαγωνισμός είχε τίτλο «**Ζωγραφίζω τι κάνουμε στην πόλη μας για να καθαρίσουμε τον ουρανό της**» και μαζί με τις τοπικές ανά Δήμο εκδηλώσεις, αποτέλεσαν **δράσεις του Θεσμού των Ενεργειακών Ημερών** και συνέβαλαν έτσι στην προώθηση του Συμφώνου των Δημάρχων.
- **Βράβευση των νικητών** σε ειδική τελετή κατά τη διάρκεια ενημερωτικής εκδήλωσης **του έργου SEAP – PLUS για την Εβδομάδα Ενέργειας** στις 27.6.13



Υποστήριξη Δήμων (14/14)

Διεθνή Παρουσία

- Διοργάνωση **business breakfast** στο πλαίσιο του Ευρωπαϊκού Έργου SEAP-PLUS στις 24.6.13, στο πλαίσιο της **Εβδομάδας Αειφόρου Ενέργειας**, που έγινε στις **Βρυξέλλες με τη συμμετοχή 48 Εκπροσώπων Δήμων από 6 χώρες της Ε.Ε.**
- **Ετήσια Τελετή του Συμφώνου των Δημάρχων**, 24.6.13, όπου το ΤΕΕ, έλαβε μέρος ως Εθνικός Συντονιστής του ΣτΔ. Το ΤΕΕ εκπροσωπήθηκε από τον Πρόεδρό του κ Χ. Σπίρτζη και συμμετείχαν οι Δήμαρχοι Δήμων που υποστηρίζονται από το ΤΕΕ.



Καλές Πρακτικές (1/3)

Ενδεικτικά Μέτρα σε ΣΔΑΕ

- *Δημοτικά Κτίρια:* Ενεργειακή αναβάθμιση δημοτικών κτιρίων, ευαισθητοποίηση δημοτικών υπαλλήλων, μαθητών.
- *Δημοτικός Φωτισμός:* Μελέτη φωτισμού, αντικατάσταση υπαρχόντων λαμπτήρων με αποδοτικότερους νέας τεχνολογίας, εγκατάσταση συστήματος διαχείρισης.
- *Αγροτικός τομέας:* Εκσυγχρονισμός των γεωργικών ελκυστήρων και τεχνικών άρδευσης, σύστημα ηλεκτρονικής υδροληψίας για άρδευση με κάρτες χρέωσης.
- *Μεταφορές:* Αποδοτικότερη διαχείριση δημοτικού στόλου, eco driving, χρήση βιοκαυσίμων.
- *Τοπική Ηλεκτροπαραγωγή:* Φωτοβολταϊκά στις στέγες, Εγκατάσταση φωτιστικών σημείων με Φ/Β πλαίσιο, Κατασκευή μικρών φραγμάτων/ υδροηλεκτρικών σταθμών.
- *Τοπικά Παραγόμενη Θέρμανση/ Ψύξη:* Εγκατάσταση συστήματος τηλεθέρμανσης (με βιομάζα), υποδομές παραγωγής βιοαερίου.

Καλές Πρακτικές (2/3)

Girona

Το Συμβούλιο της Girona (Επαρχιακό Συμβούλιο της Girona-DDGI) έχει γίνει, πρόσφατα, Συντονιστής του Συμφώνου.

Μόλις σε ενάμιση χρόνο πάνω από 190 δήμοι της Girona έχουν υπογράψει το Σύμφωνο, και τα ΣΔΑΕ τους ολοκληρώνονται.

- Οι περισσότεροι από αυτούς είναι μικροί δήμοι (<10.000 κάτοικοι) – περιορισμένοι πόροι και τεχνογνωσία.
- 2011 – Μεθοδολογία για ΒΑΕ, Μοντέλο ΣΔΑΕ και 4 πιλοτικά ΣΔΑΕ (50.000€ - 6 μήνες).
- Το DDGI σε συνεργασία με την DIBA απέστειλαν τις μεθοδολογίες στο Joint Research Center (JRC) και επικύρωσαν τα ΣΔΑΕ τους.
- ΒΑΕ κοινή για όλους (Ινστιτούτο Ενέργειας της Καταλονίας – ICAEN) και κοινοί υπολογισμοί.

Καλές Πρακτικές (3/3)



ΣΧΟΛΕΙΟ

Ο χρήστης του κτιρίου κάνει δράσεις για να εξοικονομήσει ενέργεια.

Όλοι κερδίζουν!

ΔΗΜΟΤΙΚΗ ΑΡΧΗ

Πληρώνει τους λογαριασμούς ενέργειας

50%

Εξοικονόμηση ενέργειας που επιτεύχθηκε!

50%

<http://www.euronet50-50.eu>

- 6900 μαθητές και 43 δήμοι συνεργάζονται “εναντίον” της κλιματικής αλλαγής. Τώρα έχει ολοκληρωθεί αλλά υπάρχει και ένα νέο: Euronet 50/50 max.
- 40 (70%) σχολεία εξοικονόμησαν ενέργεια.
- 339 τόνοι CO₂ αποφεύχθηκαν !
- Πάνω από 1.100MWh εξοικονομήθηκαν !
- 2.100€/σχολείο εξοικονομήθηκαν !

ΠΡΟΚΛΗΣΕΙΣ

Προκλήσεις

• Υποστήριξη «μικρών» Δήμων

Οι «μικροί» δήμοι δεν έχουν τους πόρους και το τεχνικό – επιστημονικό προσωπικό για τη σύνταξη ΣΔΑΕ και την παρακολούθηση των αποτελεσμάτων

• Ενεργειακά δεδομένα

Προσέγγιση και συνεργασία με τους παρόχους και τους «χρήστες» ενέργειας

• Υλοποίηση ΣΔΑΕ

Η ανάπτυξη ΣΔΑΕ είναι το πρώτο βήμα. Η εφαρμογή είναι το επόμενο βήμα αλλά και η πλέον σημαντική πρόκληση

• Χρηματοδότηση

Εύρεση χρηματοδοτικών μηχανισμών, μεταφορά τεχνογνωσίας και ύπαρξη ισχυρής πολιτικής βούλησης για χρηματοδότηση

Ευχαριστούμε

ΤΕΧΝΙΚΟ ΕΠΙΜΕΛΗΤΗΡΙΟ ΕΛΛΑΔΑΣ

Νίκης 4, 105 63 Αθήνα

Tel. : +30-210-3291613

www.tee.gr

Νικόλαος Ανουσάκης

Διπλ. Χημικός Μηχανικός ΕΜΠ

nanousakis@central.tee.gr

comoffice@central.tee.gr